

Приложение А  
(обязательное)

Схема подключения для проверки импульсного выхода

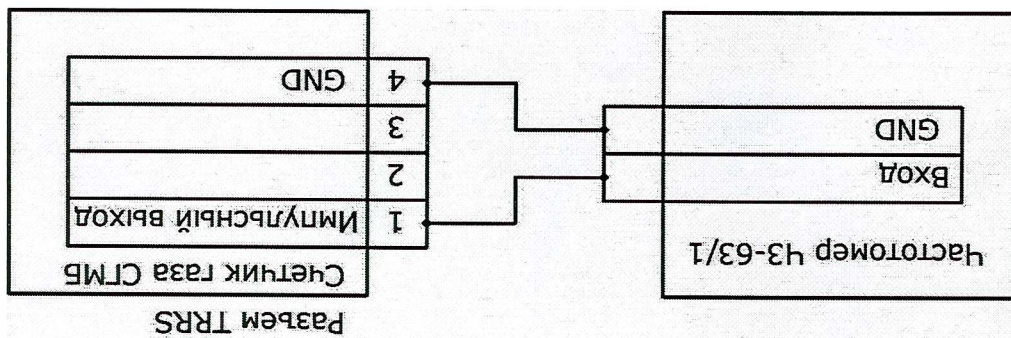


Рисунок А.1 – Схема подключения для проверки импульсного выхода